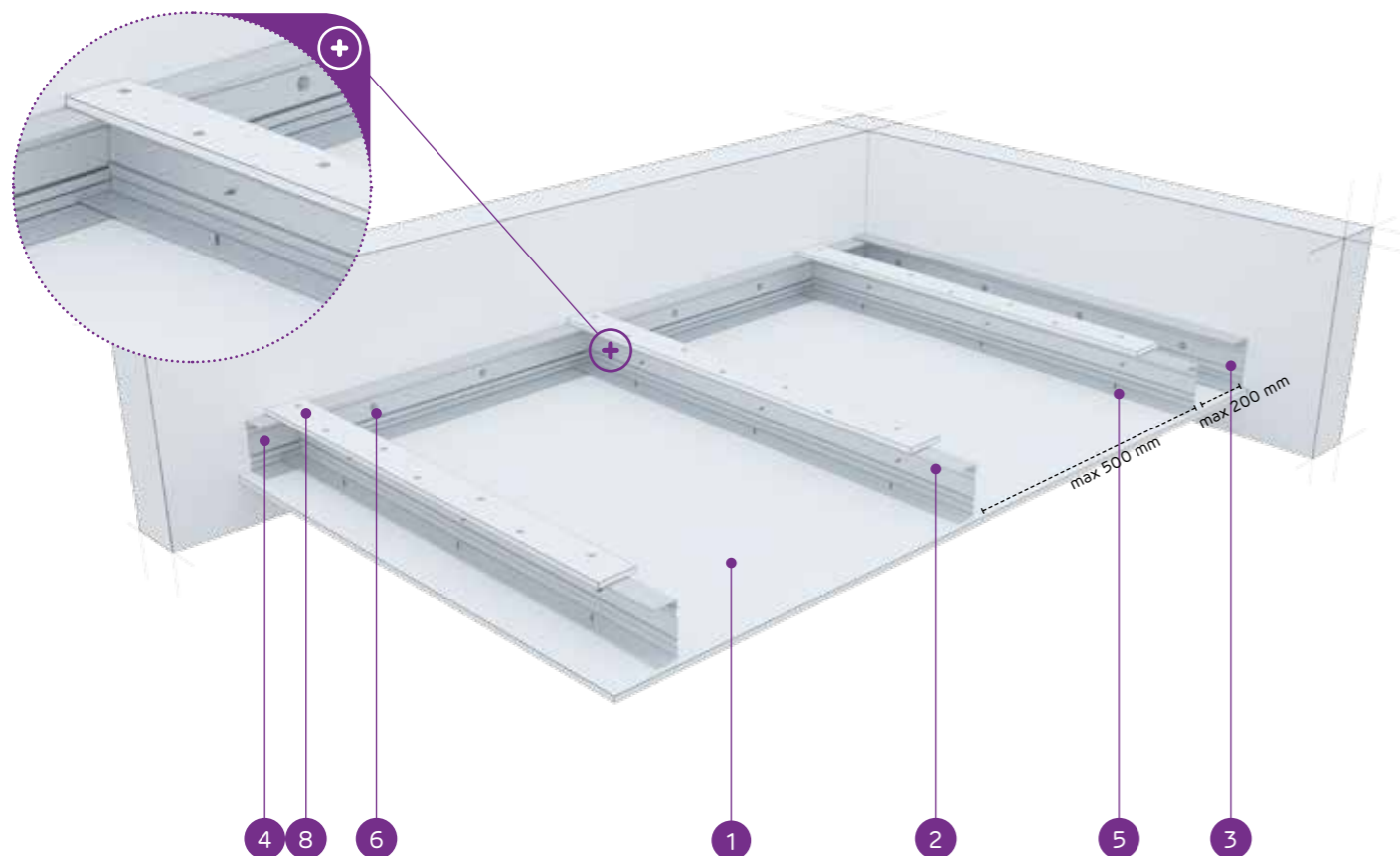


nida Sufit

Klasa odporności ogniowej:
(R)EI15
(R)EI30Maksymalna rozpiętość zabudowy:
2530 mmMinimalna grubość zabudowy:
72,5 mmCiężar 1m² zabudowy:
12,0-22,0 kgNumer dokumentu związanego:
EN13964:2014-05Deklaracja Właściwości Użytkowych:
DoP/Ceiling System/0042/15.11.2016

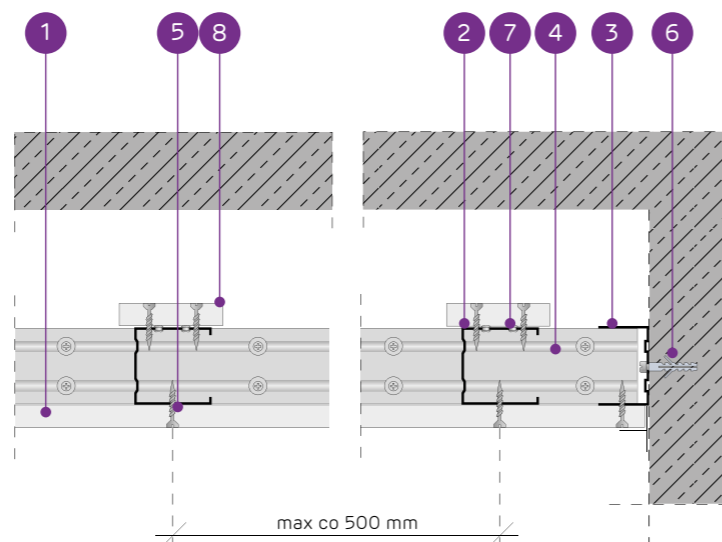
SYSTEMY:

C50/U50/PD/500-18/OGIEŃ+



MATERIAŁY:

1. Płyta gipsowo-kartonowa Nida
2. Profil nośny Nida C 50
3. Profil konstrukcyjny Nida U 50
4. Profil nośny Nida U 50
5. Blachowkręt Nida 3,5 x 25 mm
6. Stalowy element kotwiący z podkładką stalową
7. Nit
8. Pas dosztywniający z płyty gipsowo-kartonowej Nida 12,5 mm

SYSTEM SUFITÓW SAMONOŚNYCH NA KONSTRUKCJI NIDA C50
Z PASEM DOSZTYWNIAJĄCYM

PARAMETRY TECHNICZNE

| Typ systemu Nida Sufit | Konstrukcja rusztu | | | | Poszycie płytami gipsowymi | Minimalna grubość zabudowy | Ciężar zabudowy 1 m ² | Klasa odporności ogniowej ¹⁾ | Maksymalna rozpiętość zabudowy sufitowej ²⁾ | System specjalny | |
|--|--------------------------|-------------------------------------|---|---|----------------------------|----------------------------|----------------------------------|---|--|------------------|------|
| | Typ profilu nośnego Nida | Typ profilu obwodowego nośnego Nida | Typ profilu obwodowego konstrukcyjnego Nida | Maksymalny rozstaw profili nośnych Nida C50 | | | | | | | Nida |
| C50/U50/PD/500-12,5/Expert | C50 | U50 | U50 | 500 | Expert | 12,5 | 72,5 | 12,0 | - | 2530 | - |
| C50/U50/PD/500-12,5/Woda ³⁾ | C50 | U50 | U50 | 500 | Woda | 12,5 | 72,5 | 13,0 | - | 2530 | - |
| C50/U50/PD/500-12,5/Ogień+ | C50 | U50 | U50 | 500 | Ogień Plus | 12,5 | 72,5 | 15,0 | (R)EI15 | 2530 | - |
| C50/U50/PD/500-12,5/WodaOgień+ | C50 | U50 | U50 | 500 | Woda Ogień Plus | 12,5 | 72,5 | 15,0 | (R)EI15 | 2530 | - |
| C50/U50/PD/500-12,5/Twarda | C50 | U50 | U50 | 500 | Twarda | 12,5 | 72,5 | 19,0 | (R)EI15 | 2190 | ● |
| C50/U50/PD/500-12,5/Hydro | C50 | U50 | U50 | 500 | Hydro | 12,5 | 72,5 | 16,0 | (R)EI15 | 2190 | ● |
| C50/U50/PD/500-15/Ogień+ | C50 | U50 | U50 | 500 | Ogień Plus | 15,0 | 75 | 19,0 | (R)EI15 | 2190 | - |
| C50/U50/PD/500-15/Twarda | C50 | U50 | U50 | 500 | Twarda | 15,0 | 75 | 22,0 | (R)EI15 | 1960 | ● |
| C50/U50/PD/500-15/Hydro | C50 | U50 | U50 | 500 | Hydro | 15,0 | 75 | 19,0 | (R)EI15 | 2190 | ● |
| C50/U50/PD/500-18/Ogień+ | C50 | U50 | U50 | 500 | Ogień Plus | 18,0 | 78 | 20,0 | (R)EI30 | 2190 | - |

¹⁾ Klasyfikacja ogniowa nr LBO-458-K/20.²⁾ Opinia techniczna ITB 1060/12/R33NK.³⁾ W pomieszczeniach o wilgotności względnej powietrza do 85% w sekcjach narożnych na intensywne działanie wody zaleca się stosowanie płyt gipsowych z włóknami Nida Hydro (płaszczyzny poziome i pionowe w okolicach wanny, prysznic itp.)ZUŻYCIE MATERIAŁÓW NA 1M² ZABUDOWY SUFITOWEJ W SYSTEMIE NIDA SUFIT

| Nazwa materiału | J.m. | Typ systemu Nida Sufit | | | | | | | | | |
|--|----------------|----------------------------|--------------------------|----------------------------|--------------------------------|----------------------------|---------------------------|--------------------------|--------------------------|-------------------------|--------------------------|
| | | C50/U50/PD/500-12,5/Expert | C50/U50/PD/500-12,5/Woda | C50/U50/PD/500-12,5/Ogień+ | C50/U50/PD/500-12,5/WodaOgień+ | C50/U50/PD/500-12,5/Twarda | C50/U50/PD/500-12,5/Hydro | C50/U50/PD/500-15/Ogień+ | C50/U50/PD/500-15/Twarda | C50/U50/PD/500-15/Hydro | C50/U50/PD/500-18/Ogień+ |
| Zużycie materiału na 1m ² | | | | | | | | | | | |
| Płyta Nida Expert 12,5 mm | m ² | 1,3 | - | - | - | - | - | - | - | - | - |
| Płyta Nida Woda 12,5 mm | m ² | - | 1,3 | - | - | - | - | - | - | - | - |
| Płyta Nida Ogień Plus 12,5 mm | m ² | - | - | 1,3 | - | - | - | - | - | - | - |
| Płyta Nida Woda Ogień Plus 12,5 mm | m ² | - | - | - | 1,3 | - | - | - | - | - | - |
| Płyta Nida Twarda 12,5 mm | m ² | - | - | - | - | 1,3 | - | - | - | - | - |
| Płyta Nida Hydro 12,5 mm | m ² | - | - | - | - | - | 1,3 | - | - | - | - |
| Płyta Nida Ogień Plus 15,0 mm | m ² | - | - | - | - | - | - | 1,3 | - | - | - |
| Płyta Nida Twarda 15,0 mm | m ² | - | - | - | - | - | - | - | 1,3 | - | - |
| Płyta Nida Hydro 15,0 mm | m ² | - | - | - | - | - | - | - | - | 1,3 | - |
| Płyta Nida Ogień Plus 18,0 mm | m ² | - | - | - | - | - | - | - | - | - | 1,3 |
| Profil Nida C50 | mb | 2,2 | 2,2 | 2,2 | 2,2 | 2,2 | 2,2 | 2,2 | 2,2 | 2,2 | 2,2 |
| Profil Nida U50 | mb | 0,75 | 0,75 | 0,75 | 0,75 | 0,75 | 0,75 | 0,75 | 0,75 | 0,75 | 0,75 |
| Nity | szt. | 2,8 | 2,8 | 2,8 | 2,8 | 2,8 | 2,8 | 2,8 | 2,8 | 2,8 | 2,8 |
| Stalowy element kotwiący (typ wg ciężaru zabudowy) ⁴⁾ | szt. | 1,7 | 1,7 | 1,7 | 1,7 | 1,7 | 1,7 | 1,7 | 1,7 | 1,7 | 1,7 |
| Blachowkręty Nida 3,5x25 mm | szt. | 27,0 | 27,0 | 27,0 | 27,0 | - | - | 27,0 | - | - | - |
| Blachowkręty Nida 3,5x35 mm | szt. | - | - | - | - | - | - | - | - | - | 27,0 |
| Blachowkręty Nida Twarda 4,2x38 mm | szt. | - | - | - | - | 27,0 | - | - | 27,0 | - | - |
| Blachowkręty Nida Hydro C5 3,5x25 mm | szt. | - | - | - | - | - | 27,0 | - | - | 27,0 | - |
| Taśma zbrojąca Nida | mb | 1,4 | 1,4 | 1,4 | 1,4 | 1,4 | 1,4 | 1,4 | 1,4 | 1,4 | 1,4 |
| Gips szpachlowy Nida Start | kg | 0,3 | 0,3 | 0,3 | 0,3 | - | - | 0,3 | - | - | 0,3 |
| Gips szpachlowy Nida Finish | kg | 0,1 | 0,1 | 0,1 | 0,1 | - | - | 0,1 | - | - | 0,1 |
| Gotowa masa szpachlowa Nida Hydromix ⁵⁾ | kg | - | - | - | - | 0,4 | 0,4 | - | 0,4 | 0,4 | - |

⁴⁾ Typ i ilość elementów kotwiących dobrać wg schematu zawartego w opinii technicznej ITB Sufity Samonośne: ITB 1060/12/R33NK.⁵⁾ W przypadku płyt gipsowo-włókowych z włóknami Nida Twarda alternatywnie stosować gips szpachlowy Nida Max. Normy zużycia nie uwzględniają strat materiałowych.Info Nida | 801 11 44 77
Pracujemy: pn.-pt. w godz. 8:00 – 16:00

www.siniat.pl

Wyszukiwarka systemów Nida
www.systemynida.plKalkulator systemów Nida
www.siniat.pl/kalkulatoryPIERWSZE NA RYNKU
SYSTEMY SUCHEJ
ZABUDOWY
OZNAKOWANE CEOdkryj nasz kanał
Siniat Nida YouTube